

5



PARA INSTALAR A PARED
WALL INSTALLATION

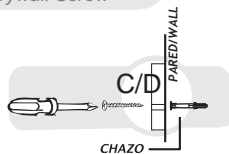
**(Herramientas NO incluidas)*

-Taladro / Driller
-Broca de muro de 5/16" / 5/16"
Drill Bit



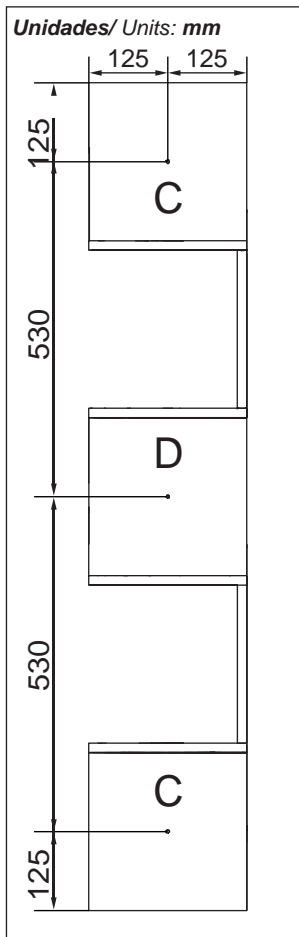
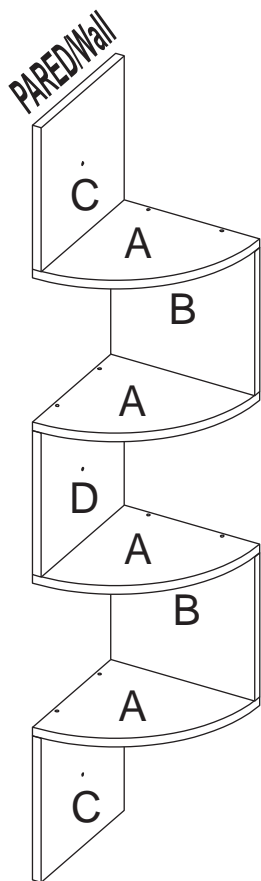
Chazo Mariposa/ Taquete + Tornillo ensamble / Plastic wall anchor + Drywall Screw

*Medidas en Milímetros / Millimeter Measured

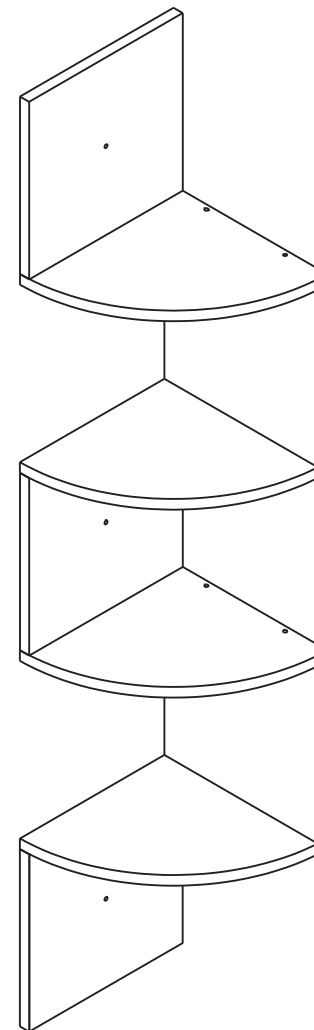


Medir y marcar las distancias, como muestra la figura / Measure and mark the distances as shown in the figure below.

PARED/Wall



RTA® INSTRUCCIONES DE ENSAMBLE
m u e b l e s ASSEMBLY INSTRUCTIONS



Alto/ Height: 131,4 cm
Ancho/ Width: 25 cm
Fondo/ Depth: 25 cm

LOTE No: _____



Al finalizar el ajuste de los conectores, proceda a poner las tapas adhesivas / When you finish the adjustment of the connectors, proceed to put the cover tapes

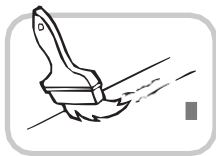


Al terminar de armar, desprenda los adhesivos (en caso de que queden residuos de pegamento, limpie la superficie con alcohol) / After finish assembling, tear off the adhesives. (In case of glue residues, wipe them with alcohol)

By: **RTA®**
m u e b l e s

REPISA ROSSET
ROSSET Multilevel Shelf

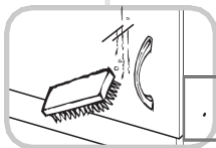
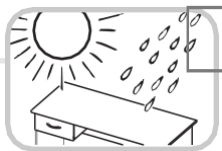
RECOMENDACIONES IMPORTANTES KEY RECOMMENDATIONS



NO pinte el mueble/
Do not paint the
furniture.

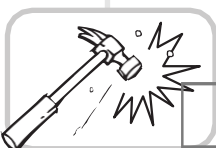


NO mojar o ubicar
a la intemperie/
Don't expose to rain
or direct sun.



NO lavar las manijas o
tiraderas con jabones o
elementos abrasivos/
Don't wash handles
or knobs with soap or
abrasives.

NO sobrecargue el mueble.
no exceda el peso de 30 kilos
para gabinetes de cocina/
Do not overload the cabinet.
Weight not exceeding 66LB
for kitchen cabinets.



NO golpear ni martillar
el mueble (hágalo sólo
donde se indique)/
Don't hit or hammer
the furniture (just do it
where indicated).

NO permita que los niños
manipulen el mueble, puede
voltearse y lastimarnos/
Do not allow children to
handle the cabinets or
drawers.

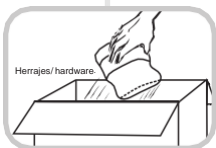


SIEMPRE levante el
mueble entre dos
personas, NO lo arrastre/
Do not drag the furniture.
Lift it between two people.

Limpie con paño seco y
lustrador de muebles,
de esta forma alarga la
vida del mueble/Clean with
a dry cloth. Polishing wax for
furniture can be use.

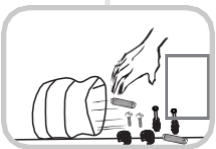
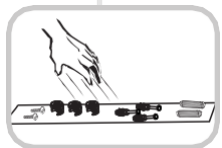


HERRAJES BÁSICOS PARA MUEBLES RTA BASIC HARDWARE FOR RTA FURNITURE



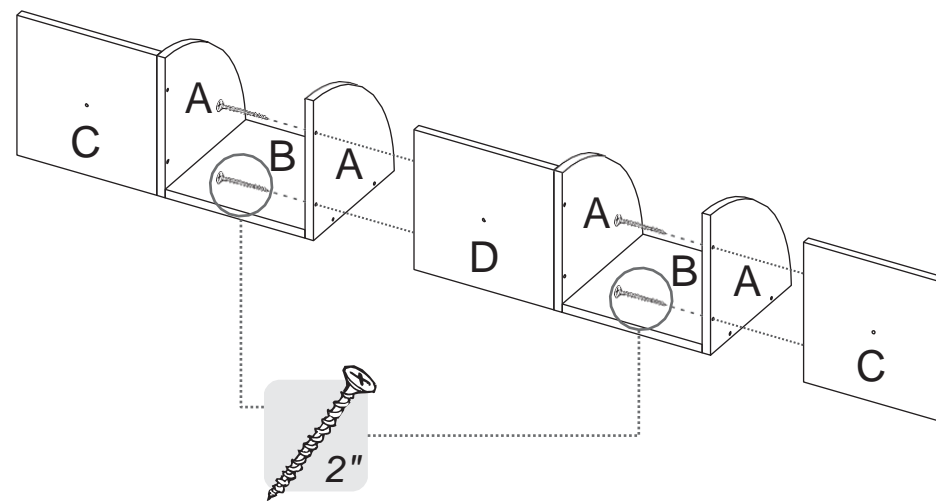
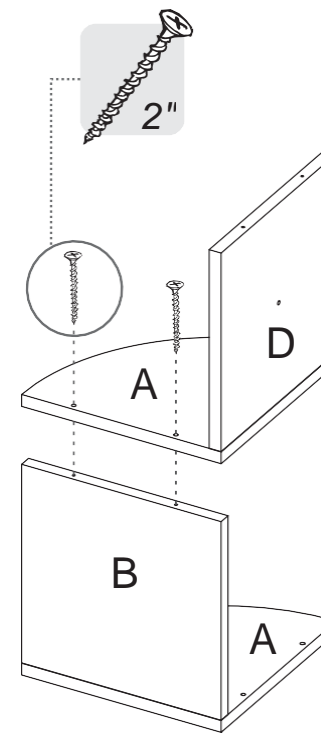
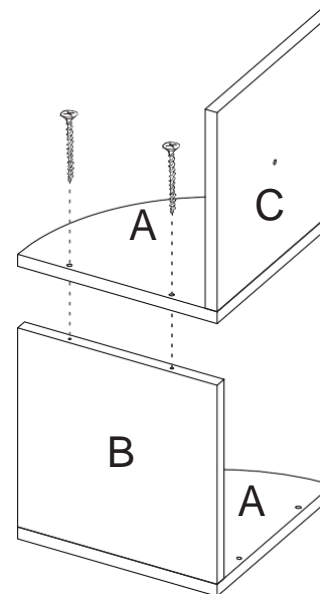
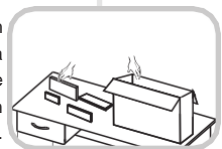
1. Abrir la caja del mueble
y buscar la bolsa con los
herrajes / Open the box
and look for the hardware
bag.

3. Separe los herrajes para
facilitar su identificación
durante el armado /
Separate hardware for easy
identification during
assembly.



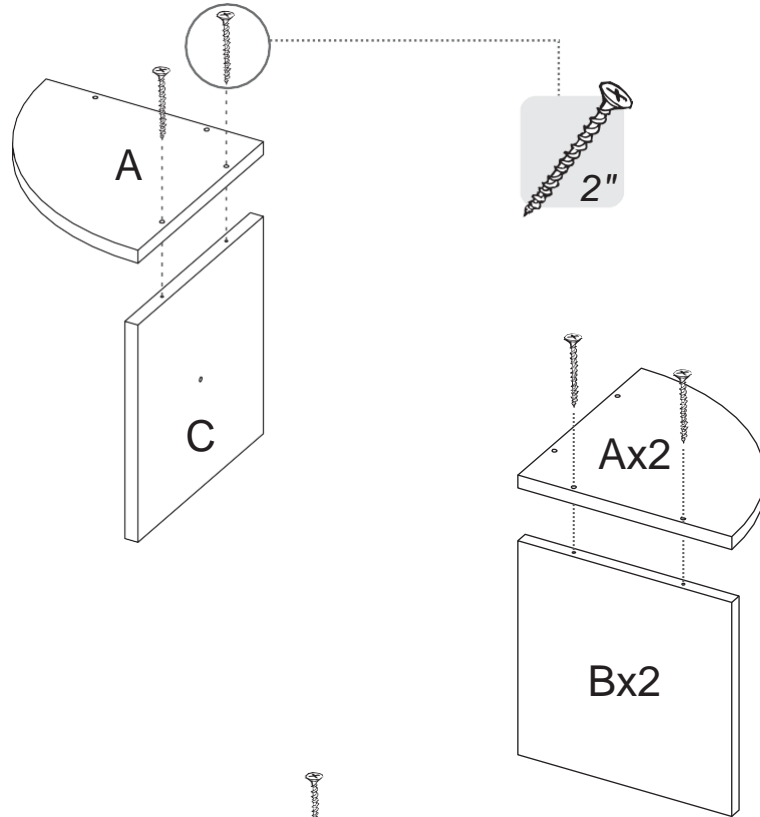
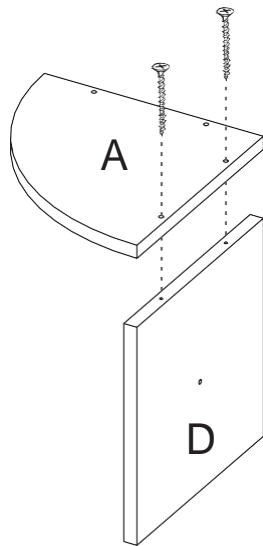
2. Abrir el paquete y
comprobar que el
contenido de las piezas es
correcto / Open the
package and verify that
the content of the pieces
is correct.

4. Arme el mueble en un
lugar limpio y en una
superficie plana / Assemble
the furniture in a clean
place and on a flat surface.



1

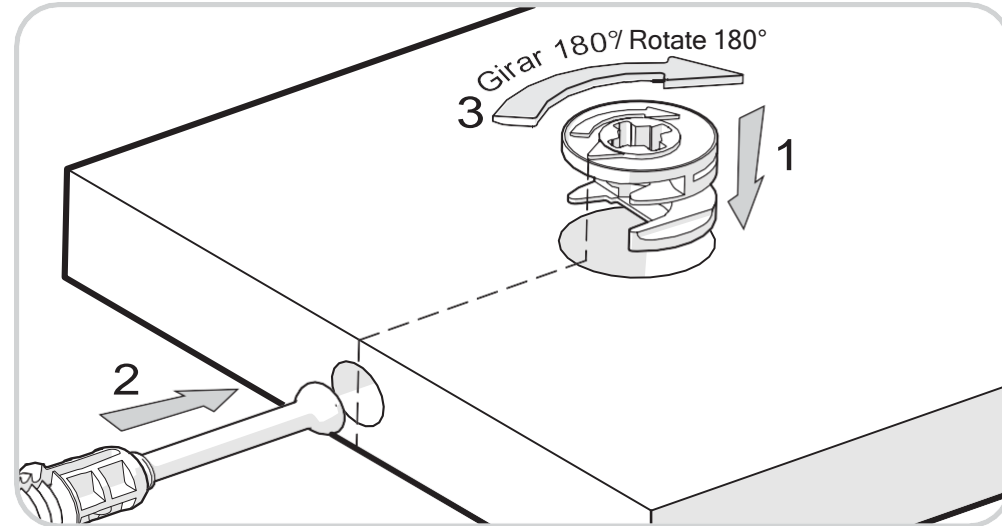
SE RECOMIENDA ARMAR EL MUEBLE ENTRE DOS PERSONAS /
IT IS RECOMMENDED TO ASSEMBLE THE PRODUCT BETWEEN TWO PEOPLE

**2**

RECOMENDACIONES DE ENSAMBLE / ASSEMBLY RECOMMENDATIONS

De un adecuado armado del mueble depende su buen funcionamiento.
Armed with a suitable furniture depends on its smooth functioning.

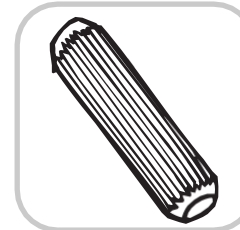
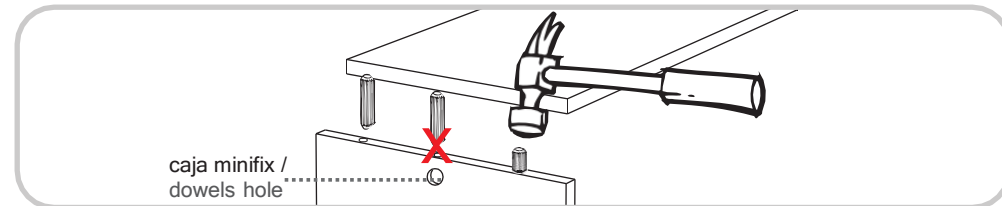
MINIFIX / CONNECTOR - DOWELS



Es un herraje de unión, la cabeza esférica del perno se ubica en el centro de la caja embutida en forma de copa desde cualquier ángulo y luego se sujeta firmemente. Este permite un arme y desarme repetidamente y una unión firme que no se afloja.

It is a hardware union, spherical head of the pin is located in the center of the box embossed in the form of glass from any angle and then subject firmly. This allows for arming and disarming repeatedly and a strong union that is not loosened.

TARUGOS O TAQUETES / FLUTED DOWEL PIN



Es un pedazo de madera corto y grueso, aprox. de 5cm a 10cm, que sirve para amarrar el mueble y darle resistencia.
It is a piece of wood short and thick, aprox. 5 cm to 10 cm, which serves to tie the cabinet and give it strength.

HERRAJES PARA ARMADO ASSEMBLY HARDWARE

x16



Tornillo de
Ensamble 2"/
Drywall Screw

x19



Tapa Adhesiva/
Cover Caps

x3



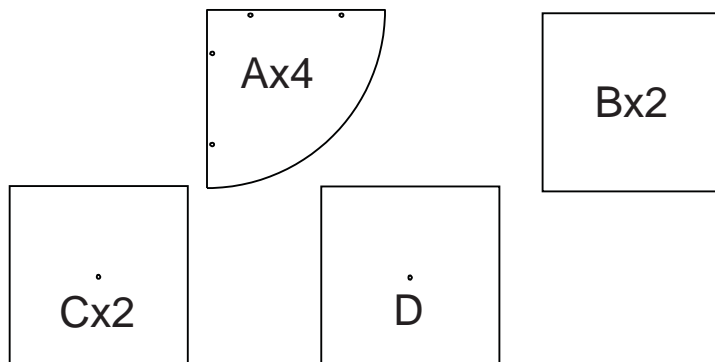
Taquete plástico
+ Tornillo Drywall/
Wall Anchor
+ Drywall Screw



IMPORTANTE

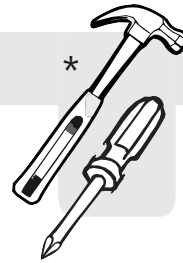
TENER PRECAUCIÓN AL ABRIR LA BOLSA DE HERRAJES PARA NO EXTRAVIAR NINGUNO. COMPRUEBE QUE EL CONTENIDO DE LAS PIEZAS SEA EL CORRECTO. EN CASO QUE FALTE ALGUNA PIEZA O ESTE DEFECTUOSA DEVUELVA LAS PIEZAS AL ALMACÉN CON SU FACTURA PARA EFECTUAR EL CAMBIO DE LAS PIEZAS Y/O LOS HERRAJES LO MÁS PRONTO POSIBLE. / PLEASE BE CAUTIOUS WHEN OPENING THE HARDWARE BAG TO NOT LOSE ANY. CHECK THE CONTENTS OF THE PARTS ARE CORRECT. IF ANY PART IS MISSING OR DEFECTIVE PLEASE RETURN THE PARTS TO THE STORE WITH THE PRODUCT INVOICE ATTACHED TO MAKE EFFECTIVE THE REPLACEMENT OF THE DEFECTIVE PIECES OR WARDWAREAS SOONAS POSSIBLE.

PIEZAS DE ARMADO ASSEMBLY PARTS



IMPORTANTE

ANTES DE EMPEZAR A ARMAR EL MUEBLE LEA DETENIDAMENTE LAS INSTRUCCIONES. SE RECOMIENDA ARMAR EL MUEBLE ACOSTADO SOBRE LA CAJA O SOBRE UNA SUPERFICIE LISA Y CUBIERTA, PARA NO RAYARLO. / BEFORE STARTING TO ASSEMBLE THE CABINET, READ CAREFULLY THE INSTRUCTIONS. IT IS RECOMMENDED TO ASSEMBLE THE CABINET ON THE BOX OR LYING ON A SMOOTH SURFACE TO PREVENT SCRATCHES.



*(Herramientas NO incluidas) / (Tools not included)

