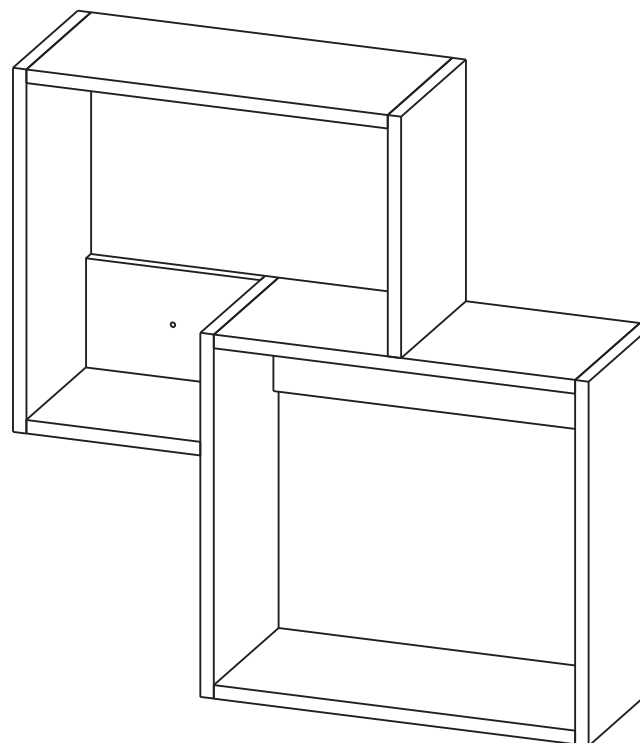


INSTRUCCIONES DE ARMADO  
**REPISA BERLIN**

20



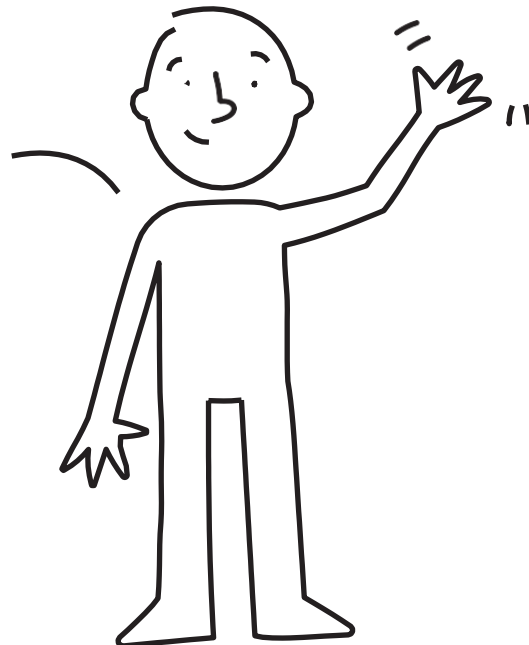
**¡es mejor cuando lo armas con alguien más!**

**RTA**<sup>®</sup>  
m u e b l e s

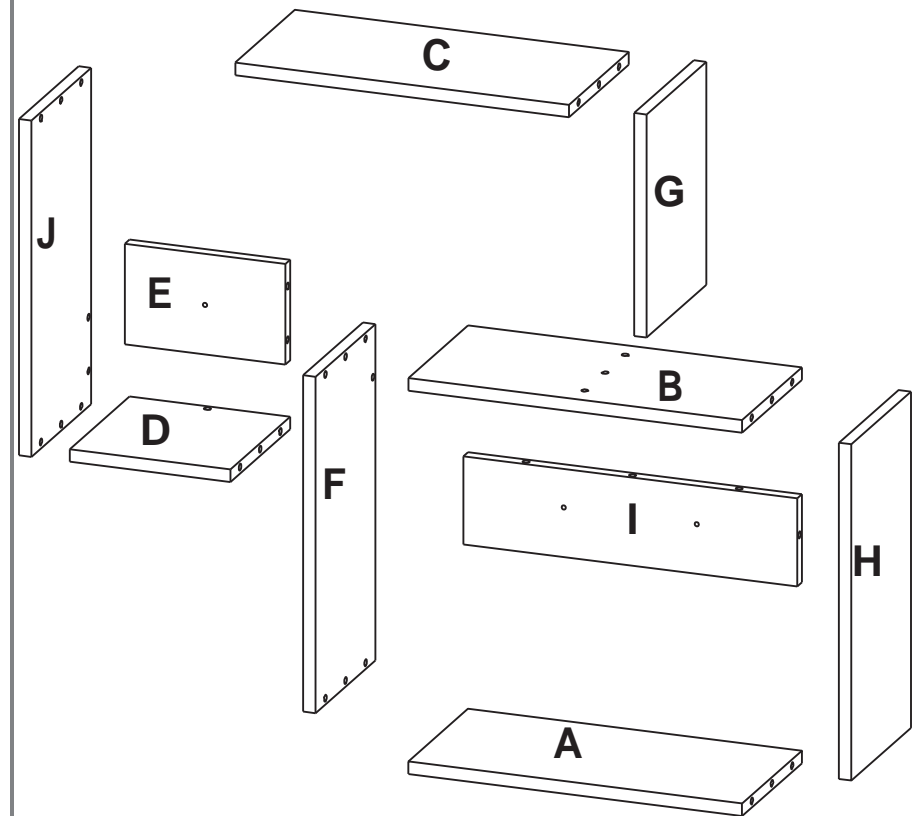
# Índice

¿Qué vamos a necesitar?	3
¿Por dónde empezamos?	3
¿Qué hay en la bolsa de herrajes?	4
¿Cómo funcionan los tarugos y minifix*? (¡también te explicamos qué son!)	5-6
¡Empieza a armar!	7
¿Cuánto peso soporta tu mueble?	17
Unas últimas recomendaciones para el cuidado de tu mueble	18

¡Hola!, me llamo Armando y te voy a acompañar mientras armas tu mueble.



# Piezas de armado



## Para el cuidado de tu mueble:

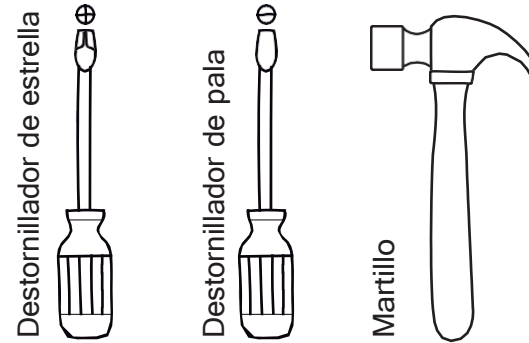
- No debes pintar el mueble.
- Debes ubicar el mueble únicamente en interiores, no lo expongas al sol directo.
- Limpia los herrajes metálicos con un paño seco.
- NO sobrecargues el mueble (ver las cargas sugeridas)
- No golpees ni martilles el mueble (solo cuando se indique).
- Para limpiarlo puedes usar thinner, una solución de jabón suave o simplemente un trapo húmedo.
- No arrastres el mueble, levántalo en compañía de otra persona.
- Evita que entre en contacto directo con el agua, el fuego o que tenga exposición a fuentes de calor.

## ¡SÚPER IMPORTANTE!

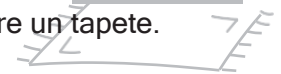
Sugerimos el anclaje del mueble a la pared para evitar que el mueble pueda caerse y lastimar a alguien.

Ten especial cuidado con los niños.

## ¿Qué vamos a necesitar?



Una superficie plana y lisa, puedes utilizar el cartón de la caja del mueble o sobre un tapete.



Un destornillador eléctrico no es necesario, pero podría facilitarte el trabajo :)

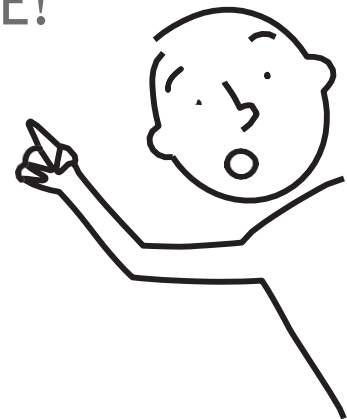
## ¿Por dónde empezamos?

## ¡Esto es muy IMPORTANTE!





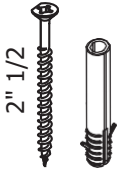
En las próximas páginas está el contenido de las piezas y herrajes del mueble.

**Asegúrate de que la cantidad de herrajes y piezas que hay en la caja sea la correcta y todo esté en buen estado.**

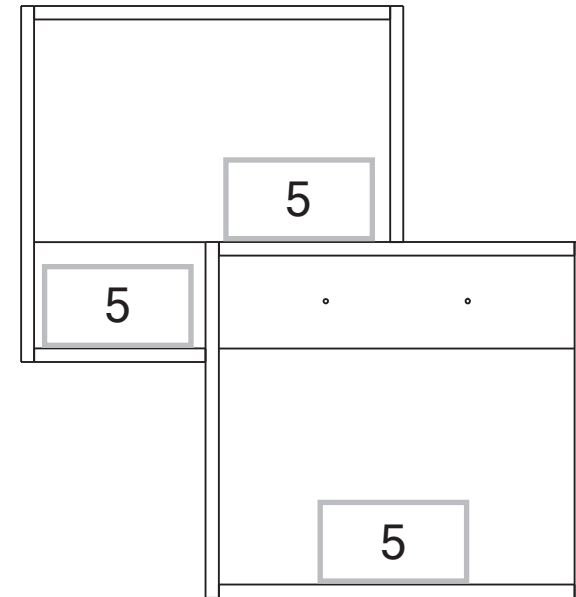
(Ya que cuando el mueble esté armado no podrás realizar ninguna reposición)



## ¿Qué hay en la bolsa de herrajes?

			
Tarugo <b>x24</b>	Perno Minifix <b>x13</b>	Caja Minifix <b>x13</b>	Tapa Adhesiva Minifix <b>x20</b>
			
Chazo + Tornillo <b>x3</b>			

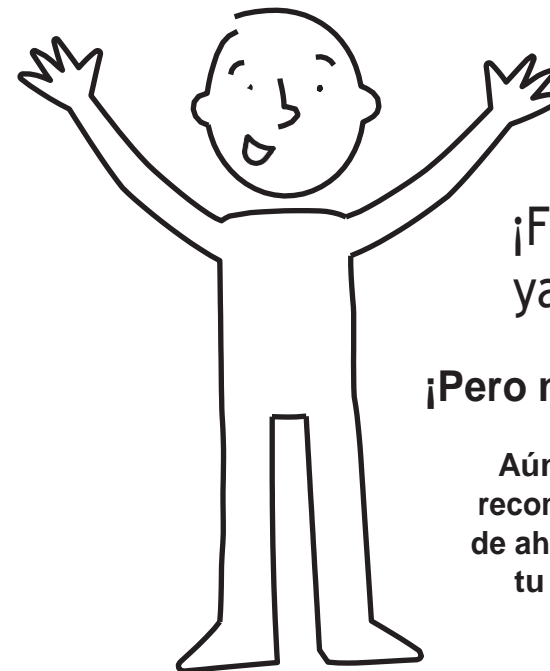
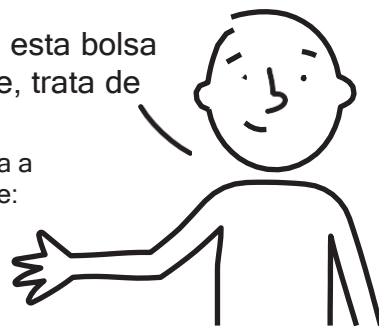
## ¿Cuánto peso resiste tu mueble?



\*peso en Kg

¡Ten mucho cuidado!, el contenido de esta bolsa es el necesario para armar tu mueble, trata de no perder nada.

y en caso de que falte alguno, llama a nuestra línea de atención al cliente:  
(572) 691 17 00




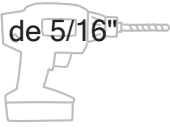


¡Felicitaciones!,  
ya quedó listo.

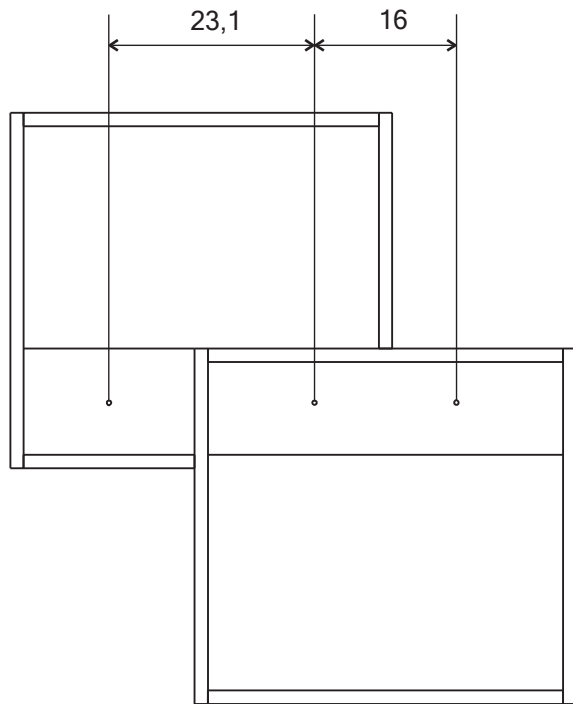
**¡Pero no te vayas todavía!**

Aún nos faltan algunas recomendaciones para que de ahora en adelante cuides tu mueble de manera adecuada.

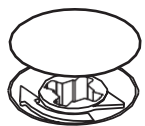
# 18

## Fija el mueble a la pared

- 1 En la pared, mide y marca los puntos que te indicamos abajo. 
- 2 Debes perforar en los puntos con taladro y una broca de 5/16". 
- 3 Inserta los chazos plásticos en las perforaciones. 
- 4 Ubica el mueble y asegúralo con los tornillos. 



\*Medidas en cm



Después de ajustar todas las cajas minifix, cúbre las con las tapas adhesivas.



Cuando termines de armar, desprende los adhesivos de las letras en cada pieza

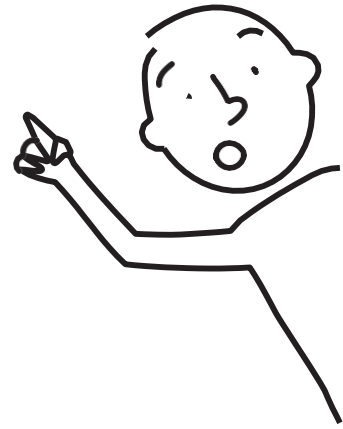
## Cantidad de piezas

A - x1	B - x1	C - x1	D - x1
E - x1	F - x1	G - x1	H - x1
I - x1	J - x1		

## ¿Cómo funcionan los tarugos y minifix?

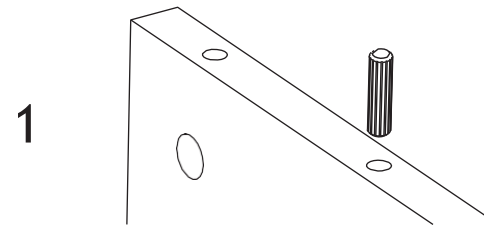
### ¡IMPORTANTE!

Cada vez que vayas a utilizar uno de estos durante el armado, sigue los pasos que te indicamos aquí.

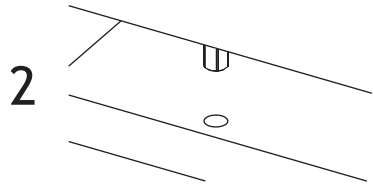


### Tarugo

Son pequeños cilindros de madera.



Inserta el tarugo en la perforación indicada y golpéalo suavemente hasta que llegue hasta el final de la perforación.



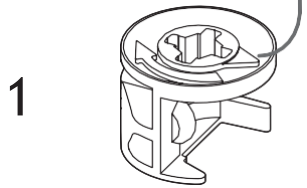
2

Al unir dos piezas, no olvides golpear un poco las piezas para ajustar el ensamble.

## Minifix

Es un pequeño sistema de unión que se compone de dos partes: una caja minifix y un perno.

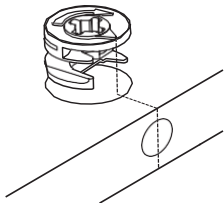
pequeña flecha



1

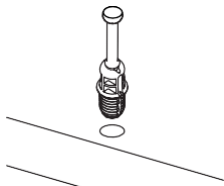
Esta es una caja minifix. Tiene una pequeña flecha en su parte superior.

2



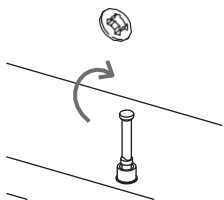
Debes insertar las cajas minifix con la flechita apuntando hacia la perforación que hay en el borde de la pieza.

3



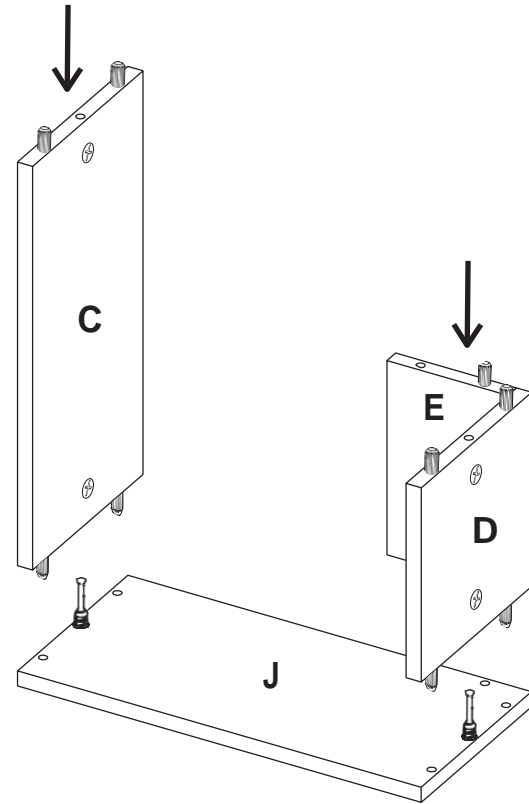
Este es un perno. Debes insertarlo con la parte plástica hacia abajo.

4

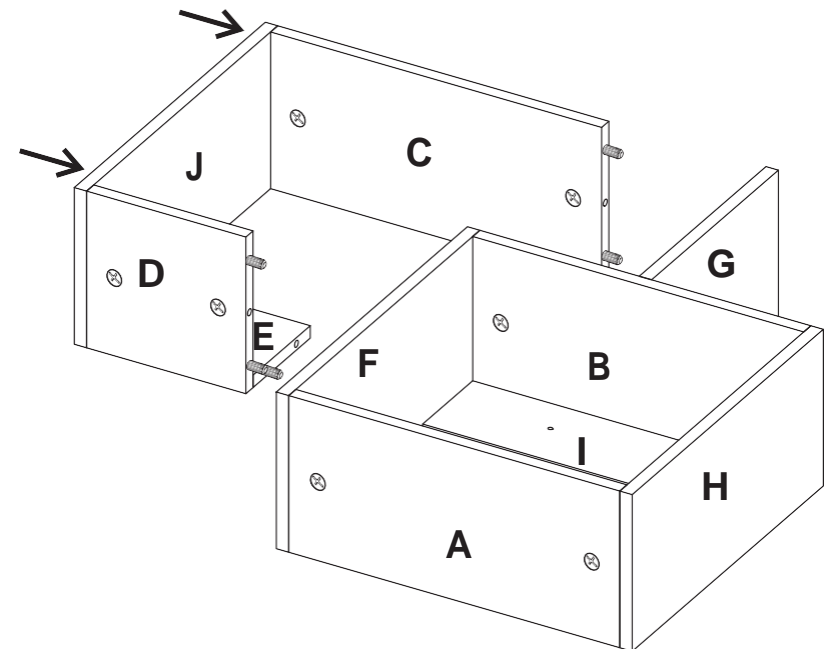


Luego de unir las piezas, debes girar 180° las cajas minifix con un destornillador de estrella para ajustar y asegurar el ensamble.

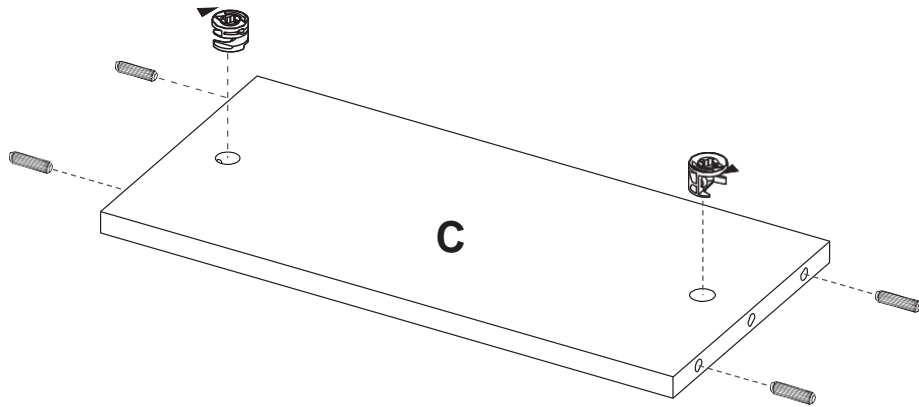
16



17



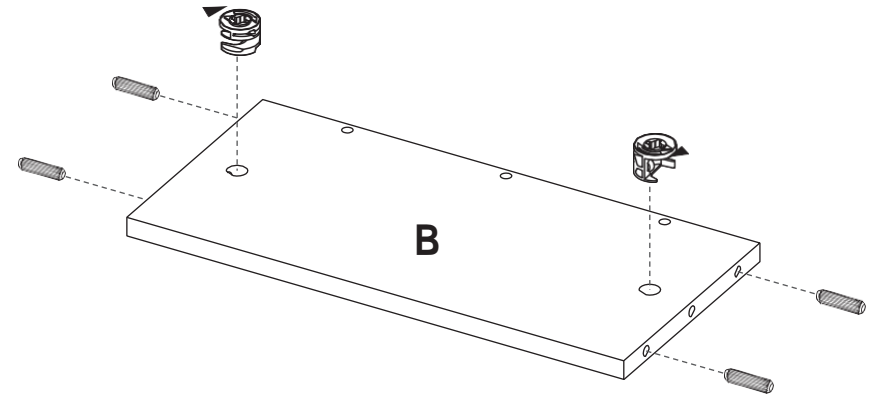
14



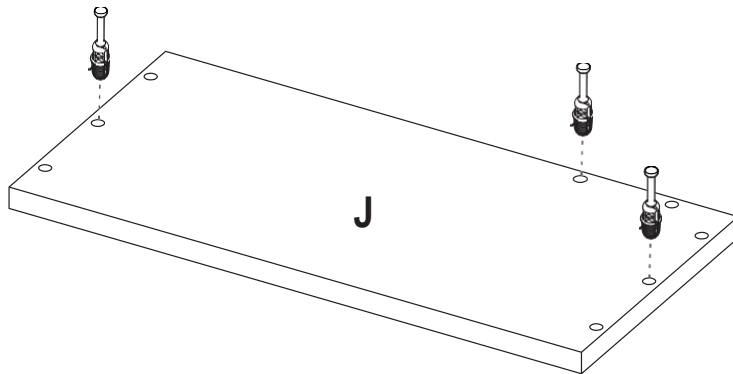
1

¡Ahora sí, empecemos!

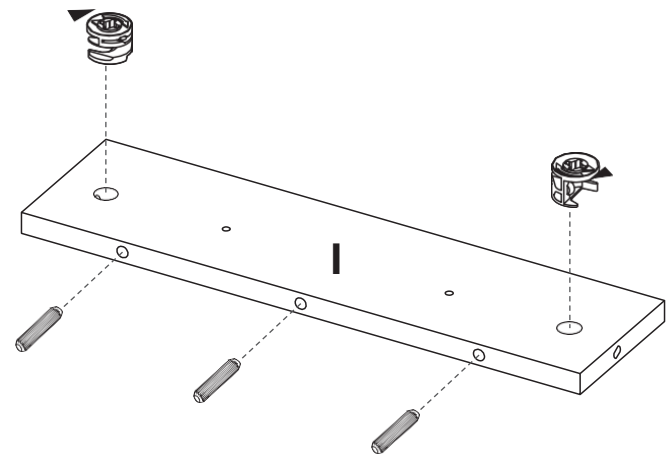
Para tener a la vista el conjunto de piezas, puedes recortar la última página de este folleto.



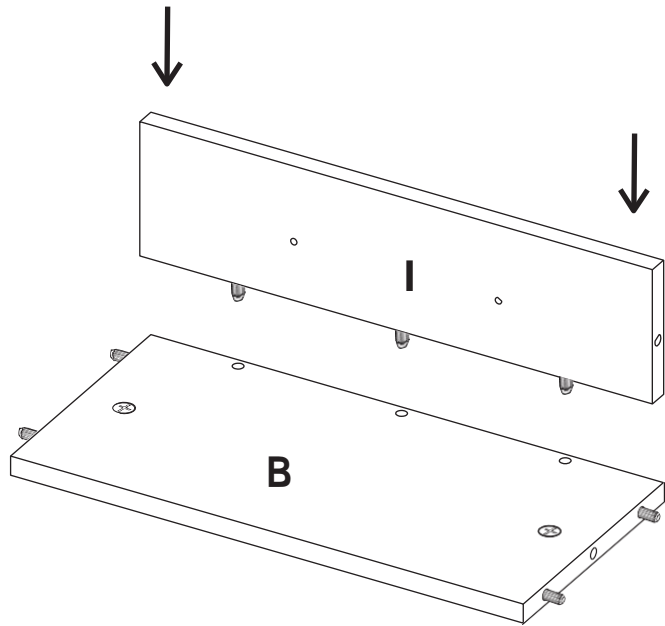
15



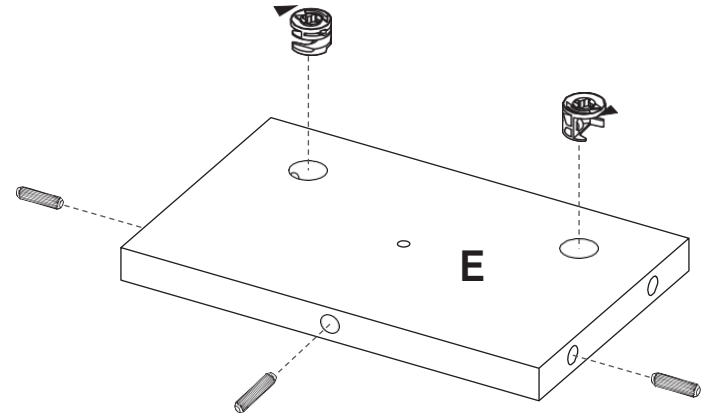
2



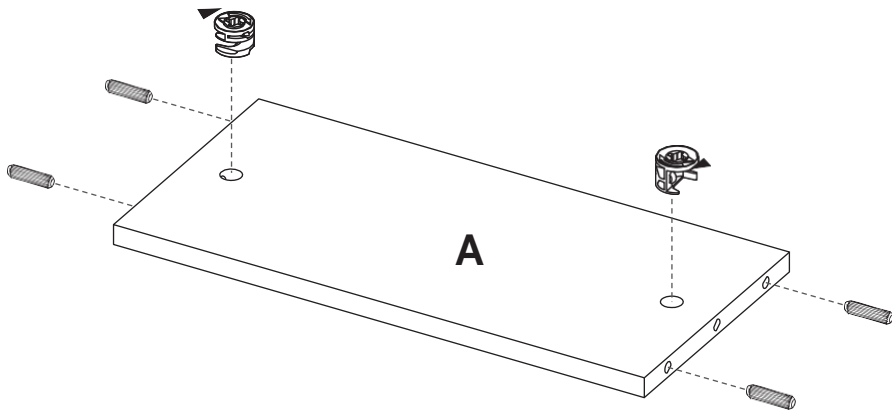
3



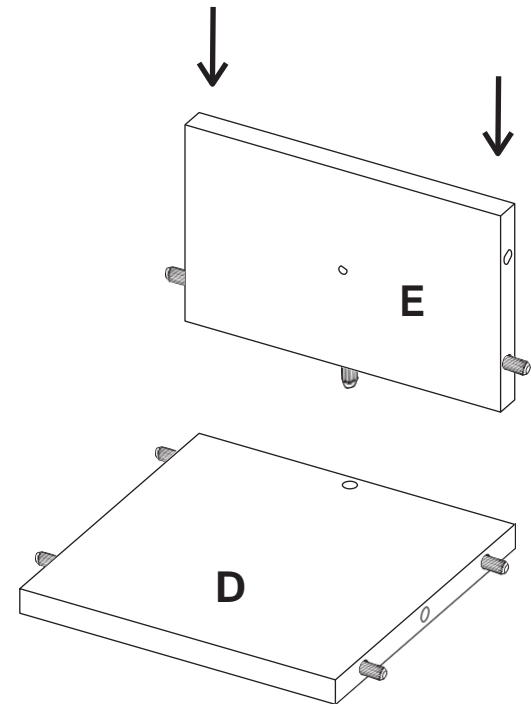
12



4

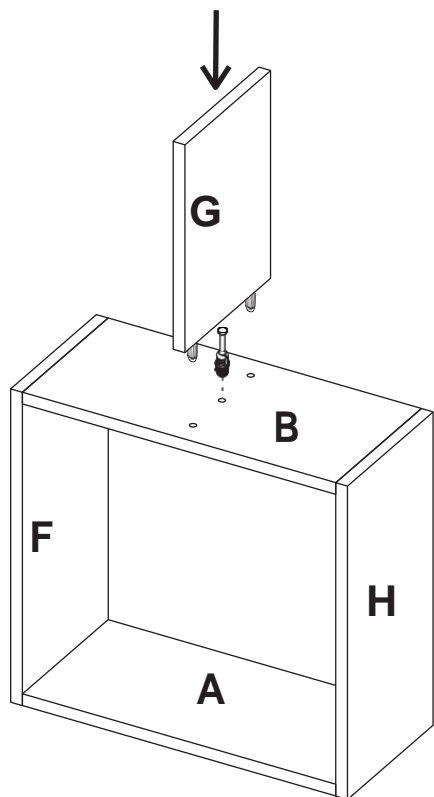


13

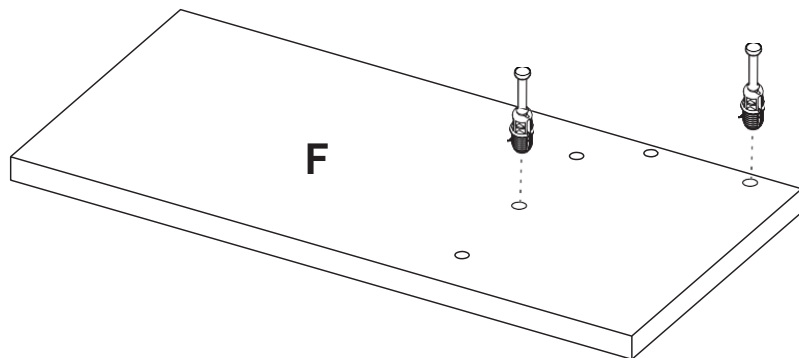




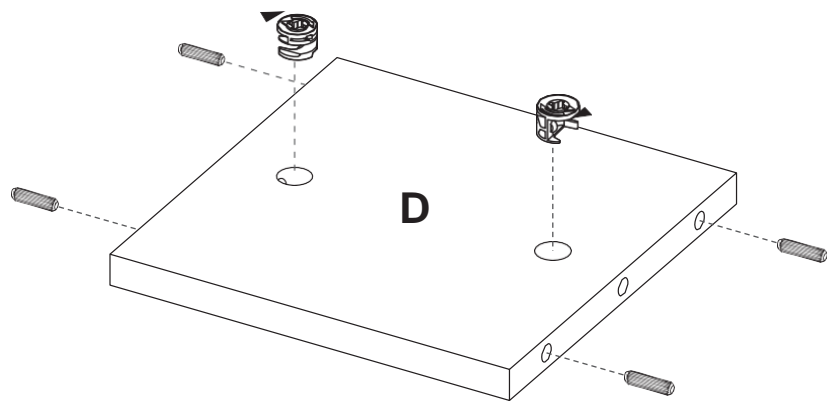
10



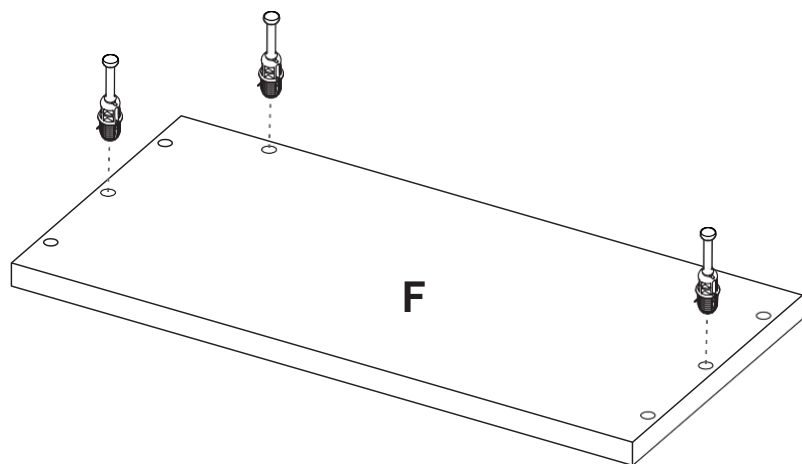
5



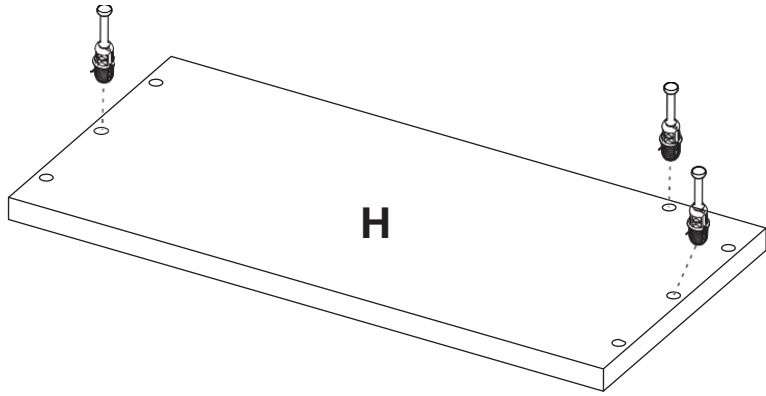
11



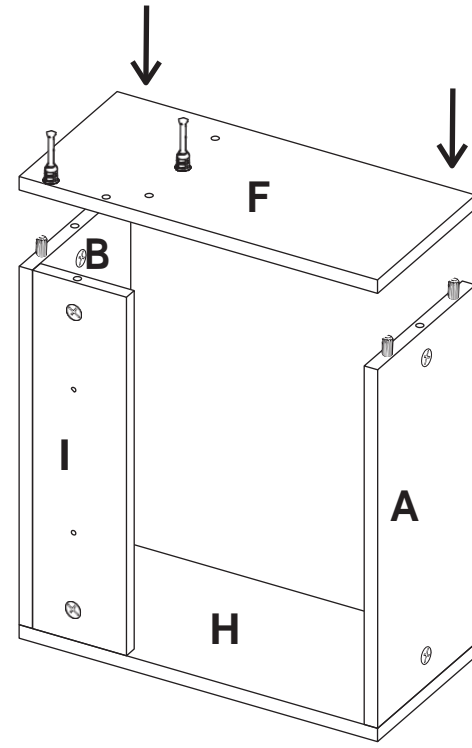
Voltea  
la pieza



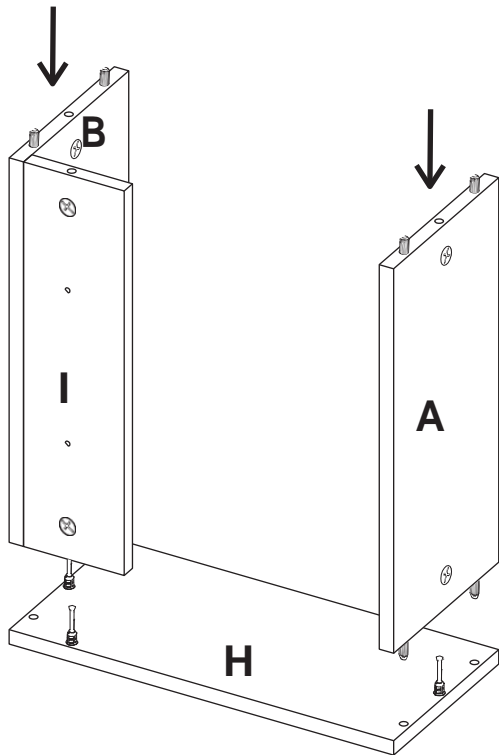
6



8



7



9

