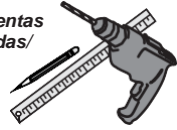


* Herramientas
NO incluidas/
Tools not
included

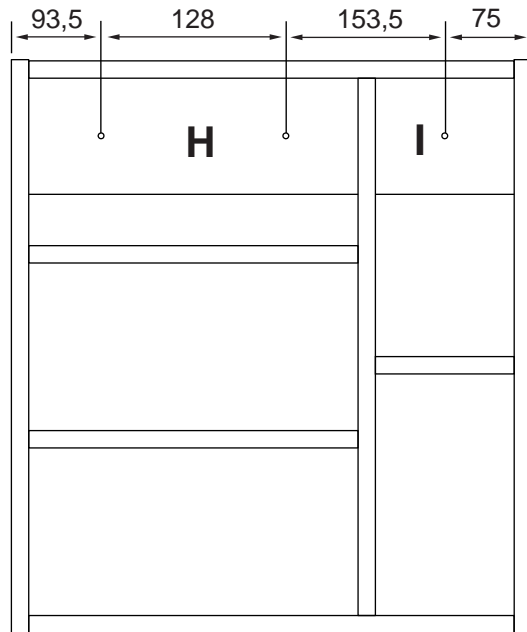


Utilizar una broca
de 5/16" para hacer
las perforaciones
en el muro/
Use a 5/16" drill bit
to drill the wall.



Tornillo 2" +
Chazo Mariposa/
Wall Anchor

PARED/Wall



*Medidas en milímetros / Measured in millimeters



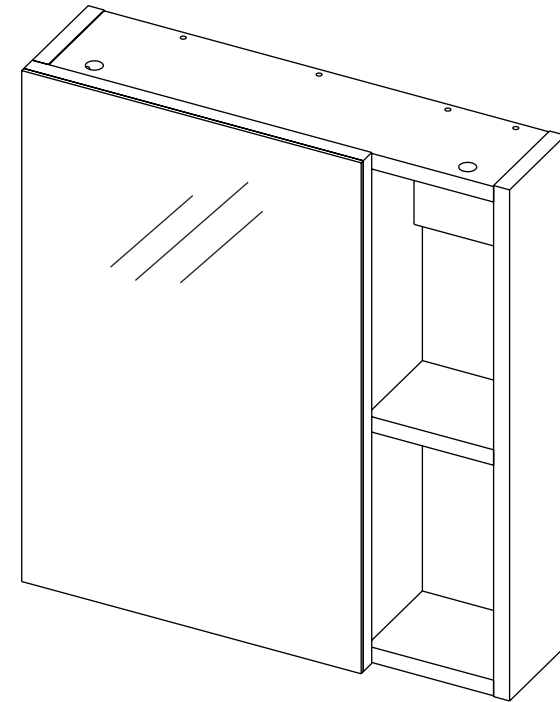
Al finalizar el ajuste de los
conectores, proceda a
poner las tapas adhesivas/
When you finish the adjustment
of the connectors, proceed to
put the cover tapes



Al terminar de armar, desprenda
los adhesivos (en caso de que
queden residuos de pegamento,
limpie la superficie con alcohol) /
After finish assembling, tear off
the adhesives. (In case of glue
residues, wipe them with alcohol)

RTA[®]
m u e b l e s

INSTRUCCIONES DE ENSAMBLE ASSEMBLY INSTRUCTIONS



Alto: 49,7 cm
Ancho: 45 cm
Fondo: 12,5 cm

Height: 19,56 in
Width: 17,71 in
Depth: 4,92 in

LOT N°

GABINETE DE BAÑO
LABELLE
LaBelle Mirror Cabinet

RECOMENDACIONES IMPORTANTES

No pintar el mueble.

El mueble debe ser usado únicamente en interiores, no exponer al sol directo.

Limpiar los herrajes metálicos con un paño seco.

NO sobrecargar el mueble (ver las cargas sugeridas).

No golpear ni martillar el mueble (solo cuando se indique).

Limpiar con un paño ligeramente húmedo, usar jabones suaves.

No arrastre el mueble, levántelo entre dos personas.

Evite el contacto directo con el agua, el fuego o la exposición a fuentes de calor.



ADVERTENCIA

Nunca permita que los niños escalen o manipulen el mueble, la caída de este puede provocar lesiones graves o la muerte.

IMPORTANT RECOMMENDATIONS

Do not paint the cabinet.

The cabinet **MUST** be used exclusively indoors, do not expose to direct sun.

Clean metallic hardware with a dry cloth.

Do **NOT** overload the cabinet (see suggested loads).

Do not hit or hammer the cabinet (just when indicated).

Clean with a slightly damp cloth, use gentle soaps.

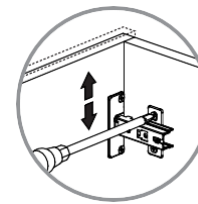
Do not drag, lift and move between two people.

Avoid direct contact with water, fire or exposure to heat sources.

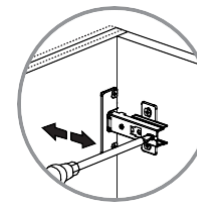


WARNING

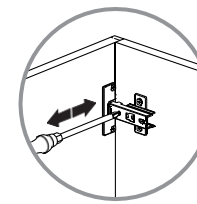
Never allow children to climb or manipulate the cabinet, furniture tip over can cause serious injuries or death.



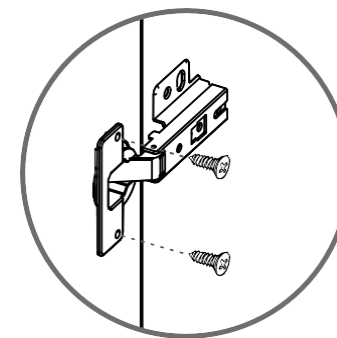
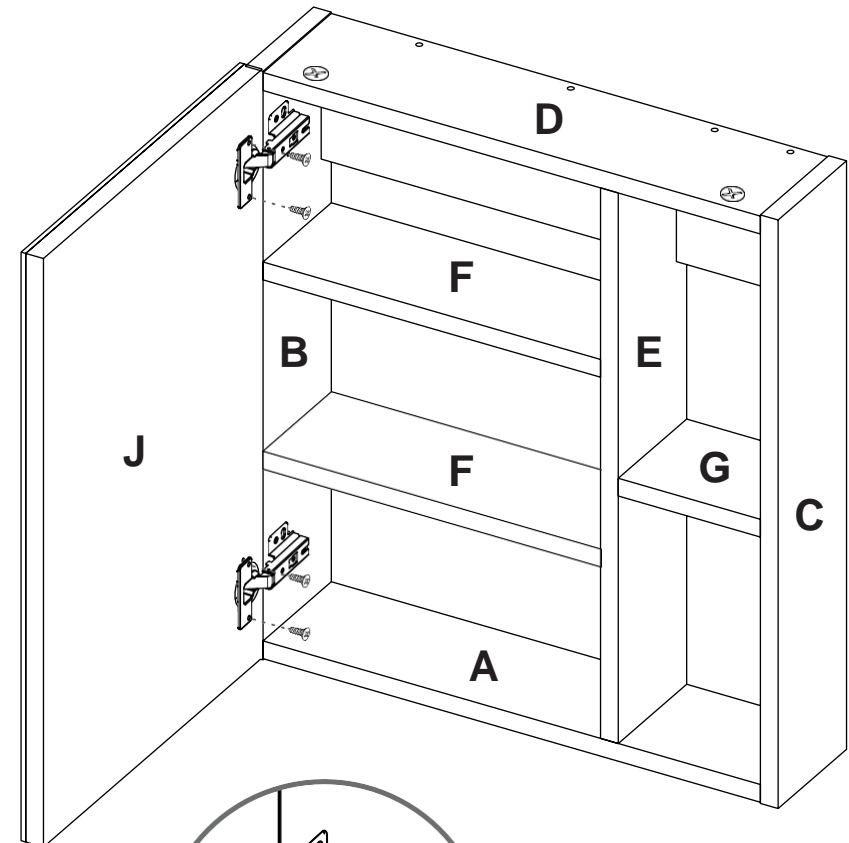
AJUSTE DE ALTURA
/ HEIGHT
ADJUSTMENT



AJUSTE DE PROFUNDIDAD
/ DEPTH
ADJUSTMENT



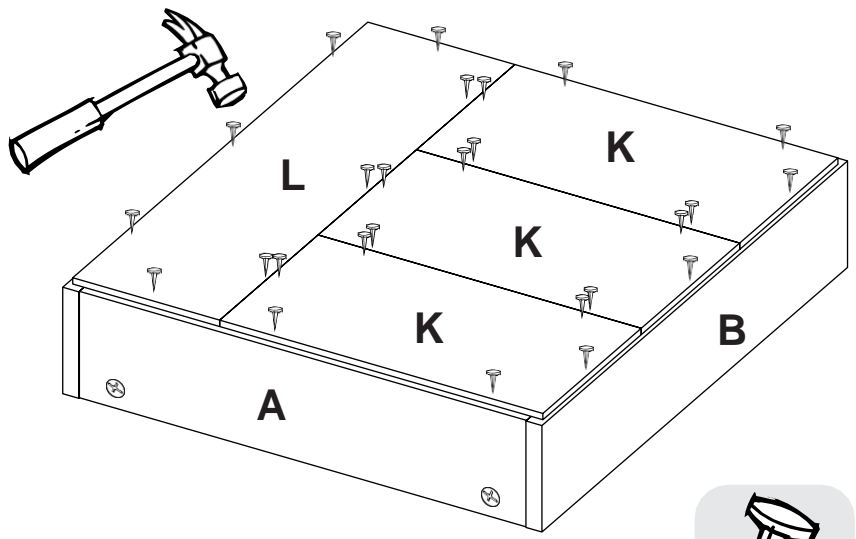
AJUSTE LATERAL
/ LATERAL
ADJUSTMENT



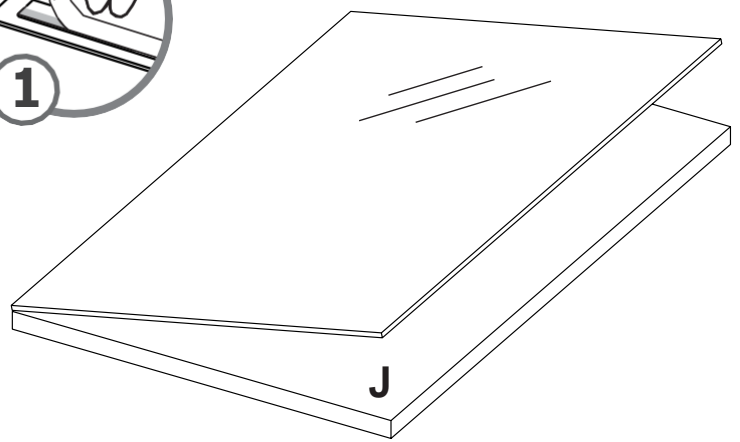
13



Voltear el mueble cuidadosamente para ensamblar el fondo/
Be careful turning over the cabinet



14



Limpie bien la superficie de la pieza "J",
luego adhiera el espejo apoyándolo sobre ella
Do a right cleaning of the "J" piece's surface,
then stick the mirror pushing it.

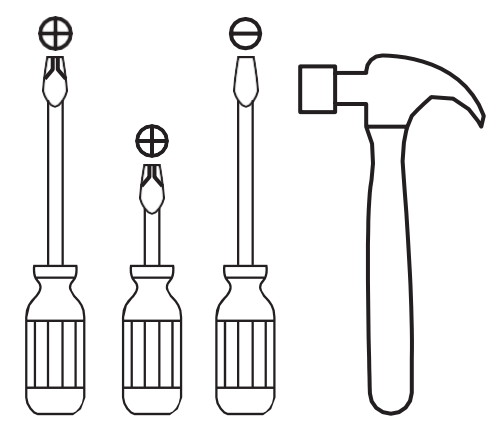
ÍNDICE

INDEX

Herrajes para armado	
Assembly Hardware	4-5
Piezas de armado	
Assembly Parts	6
Cargas sugeridas	
Suggested loads	7
Recomendaciones de ensamble	
Assembly recommendations	7
Pasos de armado	
Assembly steps	8-16

HERRAMIENTAS NECESARIAS*

REQUIRED TOOLS*



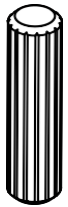
*No incluidas y no se muestran en tamaño real.
*Not included, and not shown actual size.

HERRAJES PARA ARMADO

ASSEMBLY HARDWARE

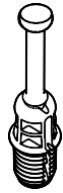
Compruebe que el contenido de los herrajes sea el correcto. En caso de que falte alguna pieza, por favor llame a nuestra línea de atención al cliente.

Please check that the hardware content is correct. If any item is missing, please call to our customer service line.



x21

Tarugo
Wood Dowel



x12

Perno Minifix
Spreading Bolt



x12

Minifix
Minifix Cams



x12

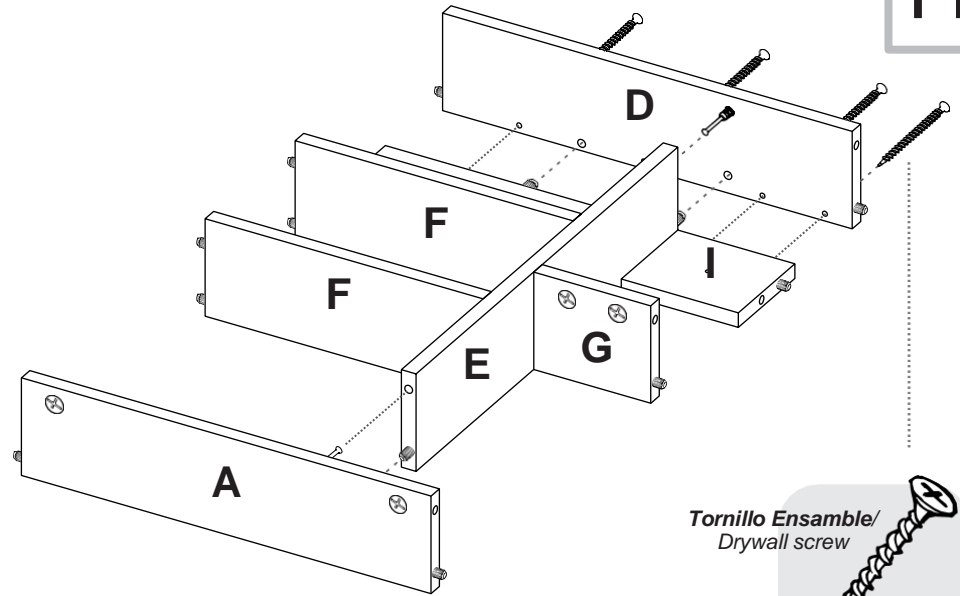
Tapa Adhesiva
Minifix
Cover Caps



x12

Tornillo Lámina
Flat Head Screw

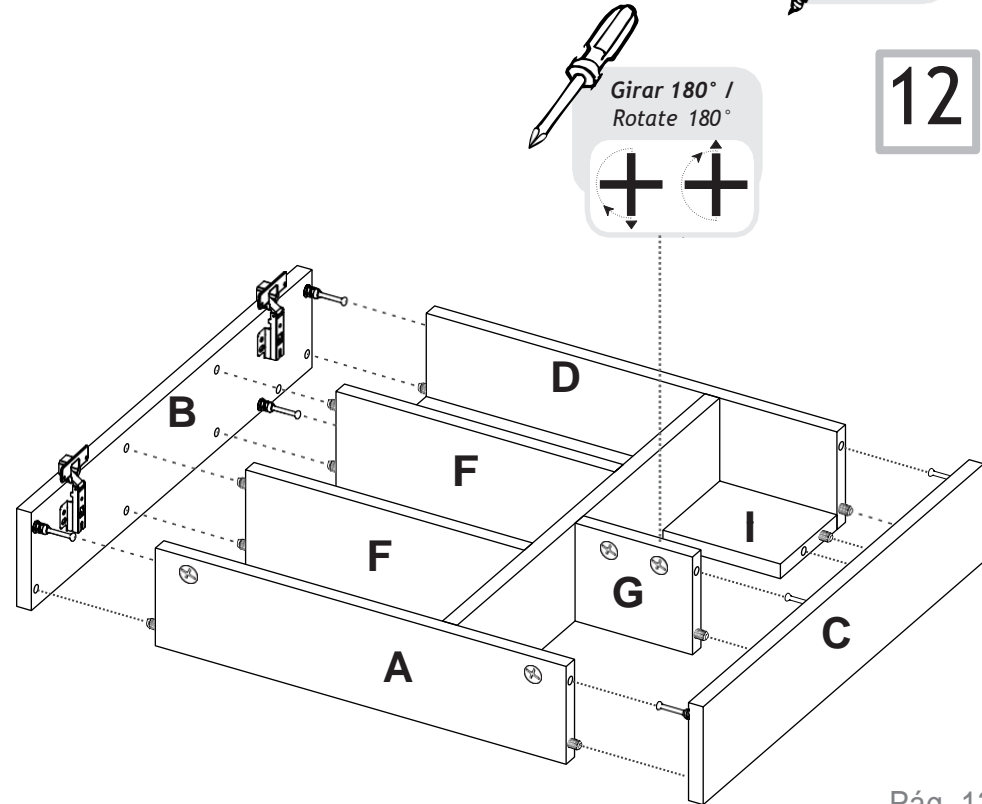
11



Tornillo Ensamble/
Drywall screw

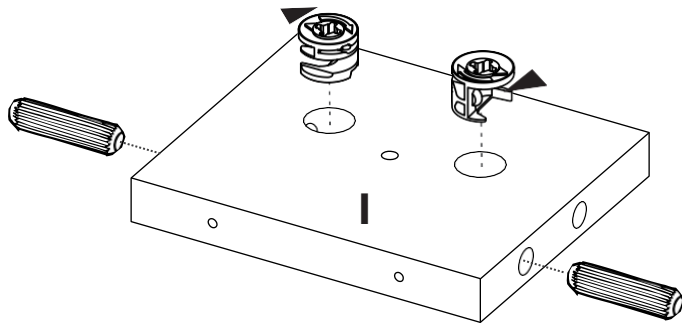
2"

12

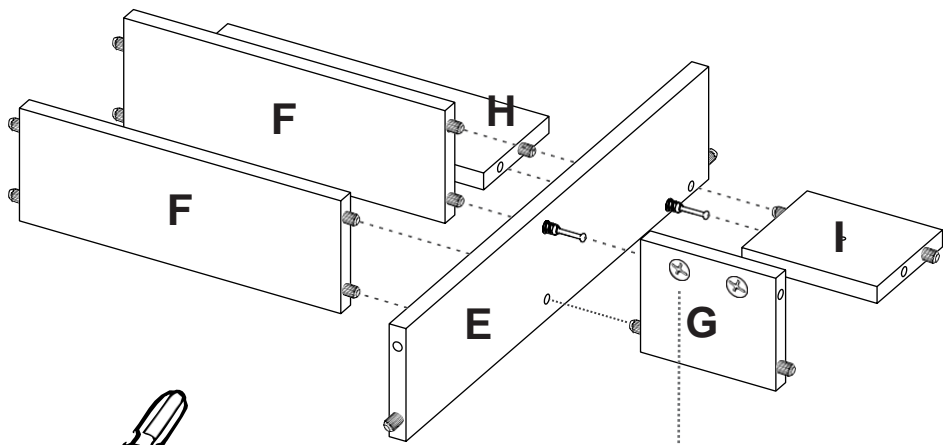


Girar 180° /
Rotate 180°

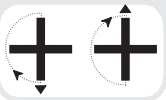
9



10



Girar 180° /
Rotate 180°



HERRAJES PARA ARMADO ASSEMBLY HARDWARE

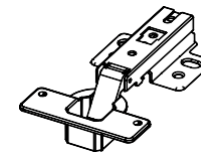
Compruebe que el contenido de los herrajes sea el correcto. En caso de que falte alguna pieza, por favor llame a nuestra línea de atención al cliente.

Please check that the hardware content is correct. If any item is missing, please call to our customer service line.



x4

Tornillo de
Ensamble 2"
2" Drywall Screw



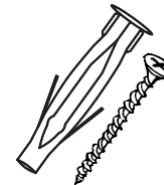
x2

Bisagra Parche
(Incluye Tornillos)
Full Overlay Hinge
(Screws Included)



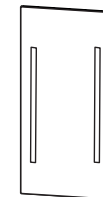
x26

Puntilla
Nail



x3

Chazo Mariposa
+ Tornillo Ensamble
Drywall Screw +
Wall Anchor

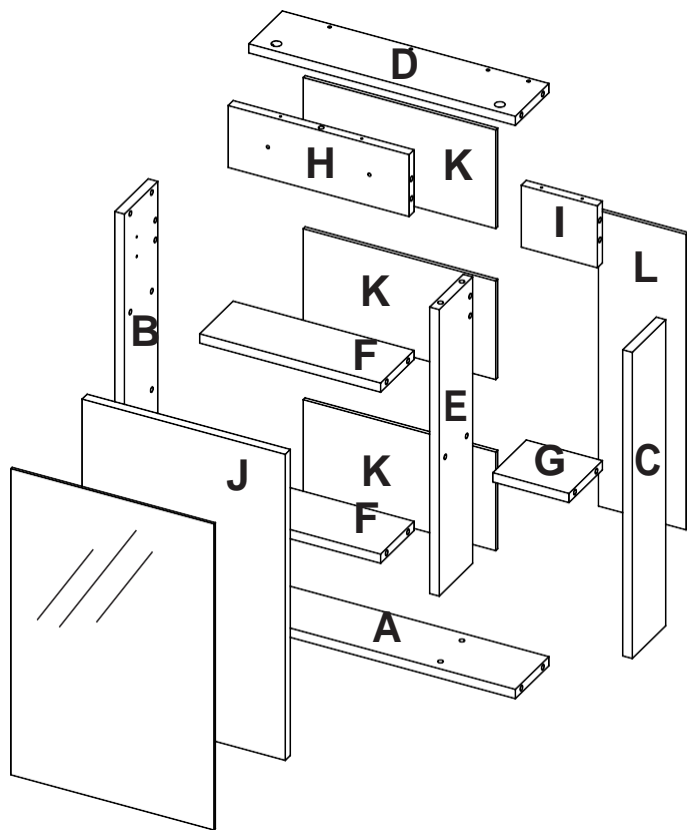


x1

Espejo + Cinta
Mirror + Tape

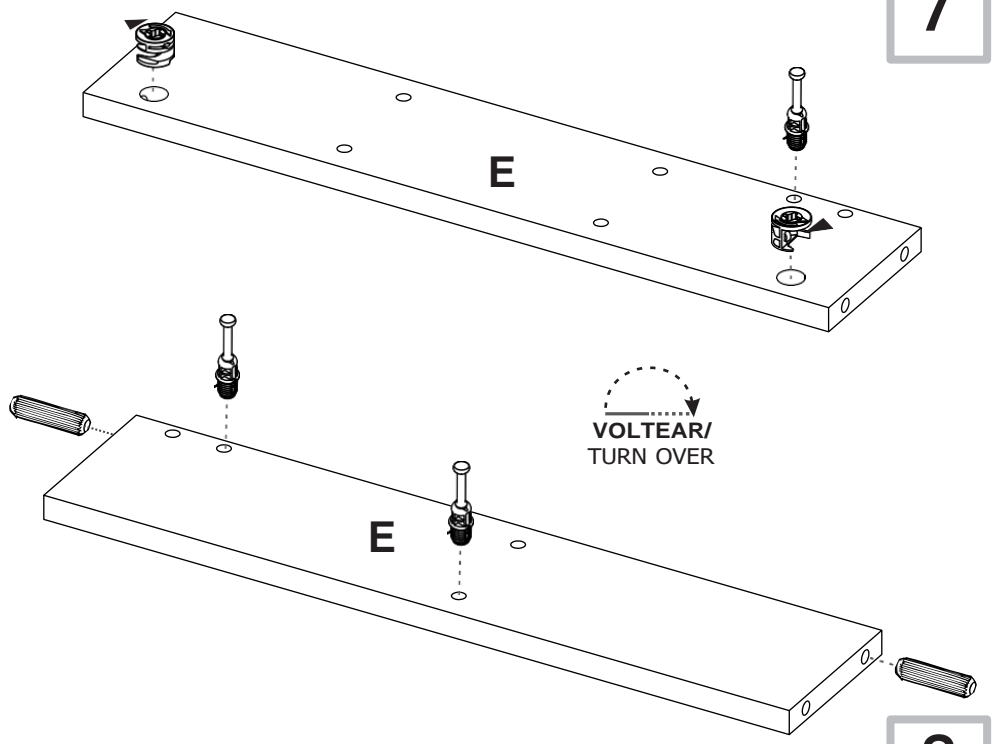
PIEZAS DE ARMADO

ASSEMBLY PARTS

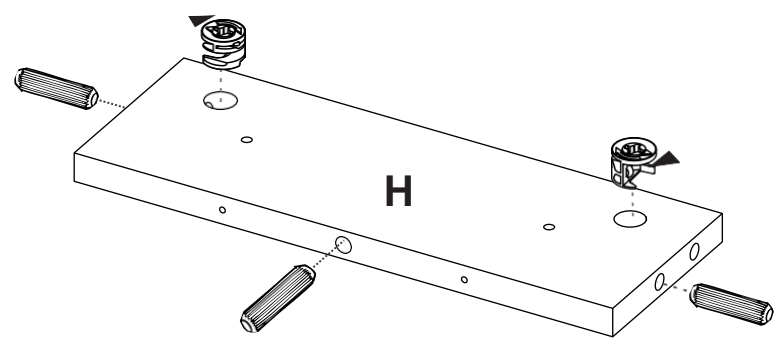


A - x1	D - x1	G - x1	J - x1
B - x1	E - x1	H - x1	K - x3
C - x1	F - x2	I - x1	L - x1

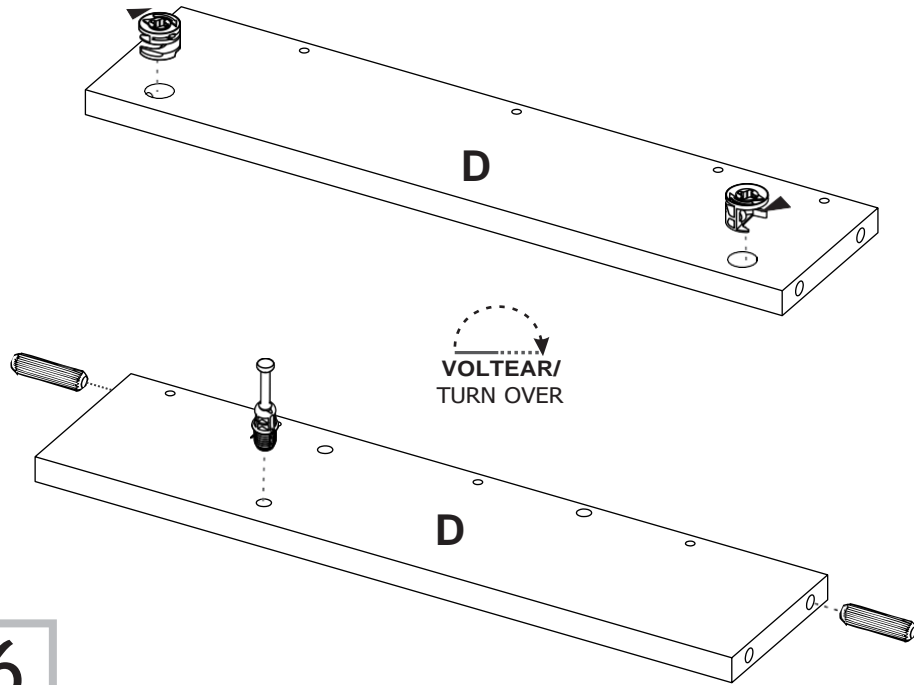
7



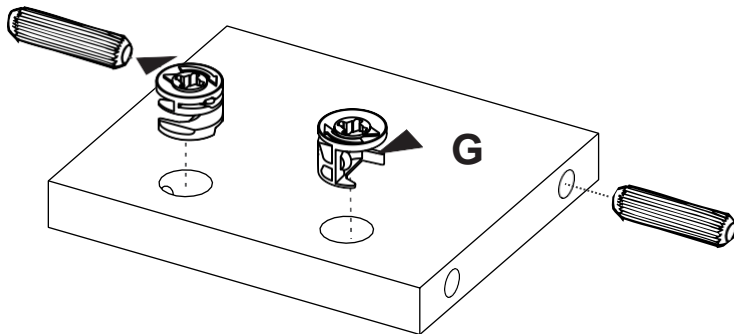
8



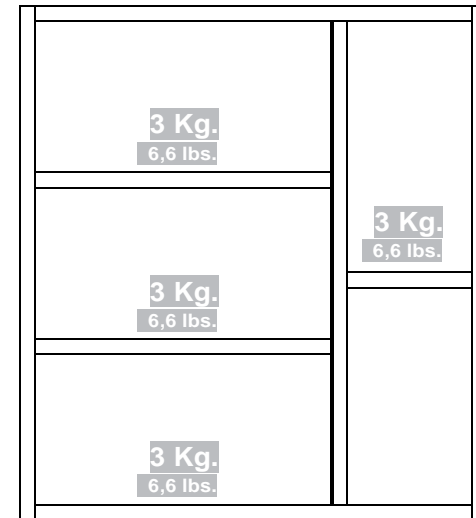
5



6



CARGAS MÁXIMAS SUGERIDAS MAX SUGGESTED LOADS



RECOMENDACIONES DE ENSAMBLE ASSEMBLY RECOMMENDATIONS

Ensamble el mueble entre dos personas.

Assemble the cabinet between two people.

Ensamble el mueble sobre una superficie plana y lisa, preferiblemente sobre un tapete o el cartón de la caja

Assemble the cabinet on a flat, smooth surface, preferably on a carpeted floor or the box carton.

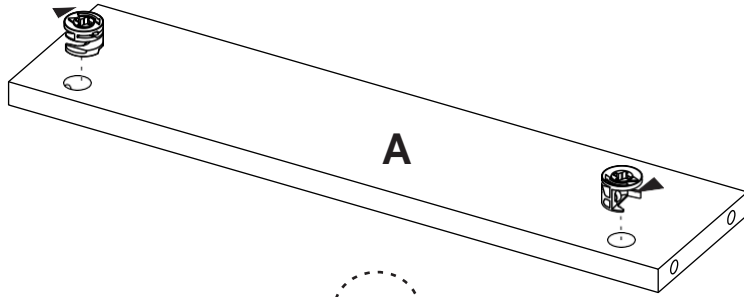
Lea cuidadosamente las instrucciones e identifique todas las piezas y herrajes antes de empezar a armar el mueble.

Carefully read all the steps and identify all the wood parts and hardware before assembling the cabinet.

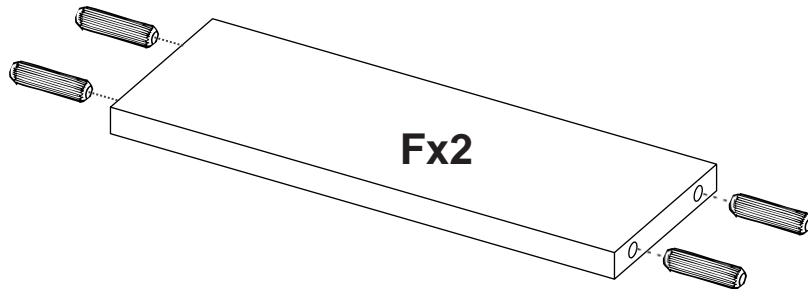
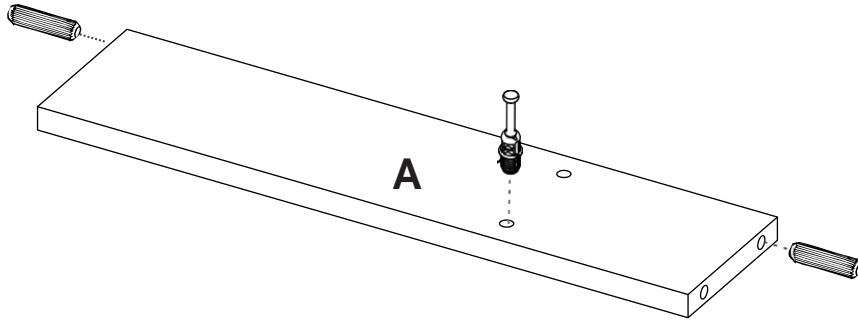
1



SE RECOMIENDA ARMAR EL MUEBLE ENTRE DOS PERSONAS / IT IS RECOMMENDED TO ASSEMBLE THE PRODUCT BETWEEN TWO PEOPLE

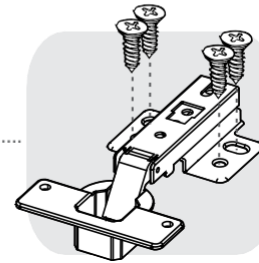
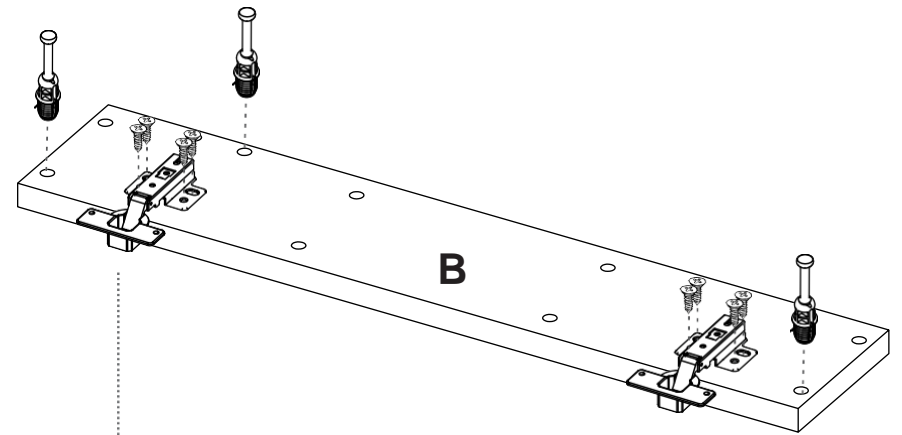


VOLTEAR/
TURN OVER



2

3



4

